

報道関係者各位

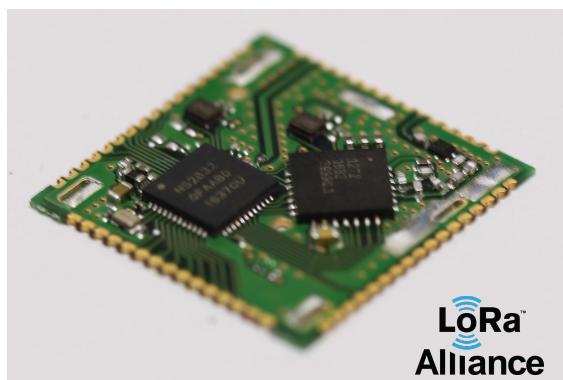
2017年2月22日

株式会社 Braveridge

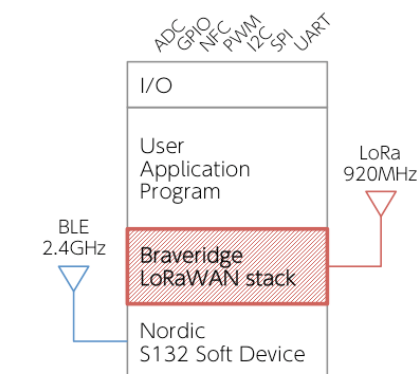
『BVMLRS923N52S』 LoRaWAN™/BLE 対応コンボモジュールを開発

LoRaWAN™スタックを独自に開発、AS923 規格に準拠したエンドデバイス向けモジュール

IoT 業界期待の LPWA は PoC (Proof of Concept : 概念検証) から商用サービスへ



LoRaWAN™対応エンドデバイス向けモジュール
BVMLRS923N52S



BVMLRS923N52S スタック構成

株式会社 Braveridge (本社：福岡県福岡市西区、代表取締役社長 吉田剛、<http://www.braveridge.com/>、以下 Braveridge)は、LoRaWAN™ AS923 規格に対応したエンドデバイス向けモジュール「BVMLRS923N52S」を開発、量産を開始致します。

本製品は SEMTECH 社製 RF チップ「SX1272」及び Nordic semiconductor 社製 Bluetooth Low Energy (BLE) 用 SoC チップ「nRF52832」を搭載したコンボモジュールです。弊社の豊富な BLE 開発経験により LoRaWAN™規格に準拠したスタックを独自に開発し、これを nRF52832 上に実装。このスタックは LoRaWAN™ライブラリとして提供する予定であり、これまで BLE を使った開発をされてきた方にとっては、そのノウハウを活用した LoRaWAN™デバイスの開発を可能にします。更に、デバイスクラスは国内初の Class A 及び Class C に対応 (Class B は 4 月末に対応予定)。このモジュールにより PoC に別れを告げ、商用サービスへの移行を加速させたいと思っております。

本モジュールの最大の特徴は、920MHz 帯の LoRaWAN™と 2.4GHz 帯の BLE をコンカレントに使用できるところに



あり、これによりスマートフォンやPCを経由したAppとの通信、OTA (On The Air) によるファームウェア・アップデートなども可能にします。

尚、US 対応及び EU 対応の LoRaWAN™スタックも開発中であり、5月末の完成を予定しております。

製品仕様

製品名	BVMLRS923N52S
サイズ	approx. W 22.0mm×D 22.0mm×H 1.9mm (アンテナ含まず)
対応規格	LoRaWAN™ AS923 (デバイスクラス : Class A/B*/C)、 Bluetooth® 4.2
周波数レンジ	LoRa:920.6MHz ~ 928.0MHz、 BLE:2402MHz ~ 2480MHz
送信出力 (端子出力)	LoRa: -1dBm ~ +13dBm、 BLE: -40dBm ~ +4dBm
動作電圧	1.8V ~ 3.6V
動作温度範囲	-20℃ ~ +80℃
消費電流 (LoRa/BLE 同時使用時)	スタンバイ時 : 4.5μA 送信時 : 46mA (13dBm 設定時) 受信時 : 16mA
アンテナ	LoRa・BLE 共に外部接続 (申請済みの 38 種類のアンテナから最適なものを選択可能)
インターフェース	25pin (内 ADC:12pin/GPIO:11pin/NFC:2pin) SEGGER Port:3pin total:64pin
認証	日本電波法 / Bluetooth®認証 取得予定 (3月取得予定)

* : Class B は 2017 年 4 月末に対応予定

販売予定

出荷開始時期	2017 年 3 月末 予定
サンプル価格	2,000 円/個

評価ボードについても 2017 年 3 月末出荷予定



販売パートナー/ソリューションパートナー

本モジュールは以下のパートナー企業様を通じ、ご提供させていただきます。 (敬称略、ABC 順)

<販売パートナー>



<ソリューションパートナー>



デバイスパートナー

本モジュールの開発はデバイスパートナー様の多大なご支援により実現しております。 (敬称略、ABC 順)





企業データ

株式会社 Braveridge (<http://www.braveridge.com/>)

製品開発を企画・設計から自社による国内製造まで一貫して行う会社です。

豊富な BLE の開発・製造実績から、IoT デバイスの量産化に貢献致しております。

弊社は “LoRaWAN™アダプターメンバー” です。

 **LoRa™ Alliance Member**

本件に関する問い合わせ先

株式会社 Braveridge 開発営業部

電話 092-834-5789

E-mail: info@braveridge.com