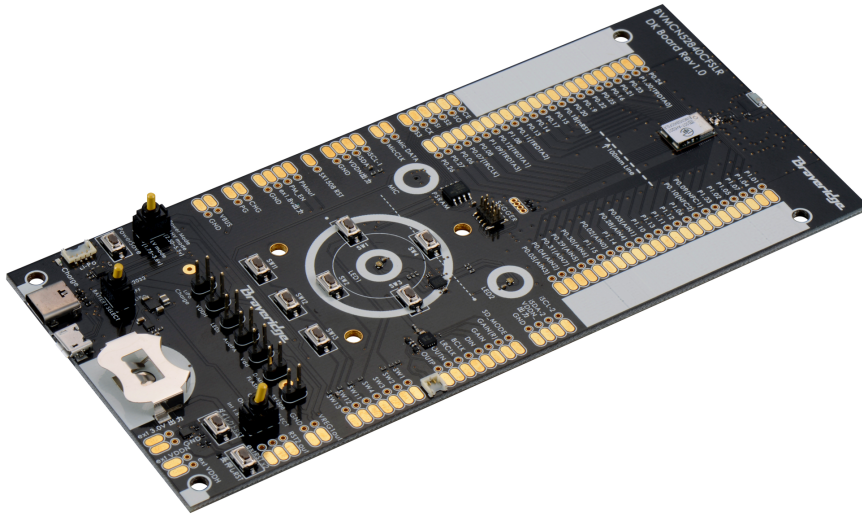




製品仕様書



REV 1.0J

FBV-EVK-CN52840CFSLR

SonicBoard BLE

CUSTOMER: GENERAL

DESIGNED BY Braveridge Co., Ltd.

内容

1	製品内容	3
1-1	基本仕様	3
1-2	特徴	4
1-3	規格認証	5
2	電氣的仕様	6
2-1	定格	6
2-2	電氣的特性	6
2-3	ブロックダイアグラム	7
2-4	回路図 (Schematic)	9
2-5	ピン配置	10
2-6	nRF52840CFSLR IC revision 概要	12
3	Firmware	13
3-1	SoftDevice	13
4	機構図面	14
4-1	外形寸法図	14
5	梱包	15
5-1	梱包形態	15
5-2	現品票	16
6	製品の保存条件	17
7	保証内容及び事前了承事項	18
8	Revision 管理	19
9	販売代理店	20
10	製品サポート	20

1 製品内容

Braveridge BLE モジュール BVMCN52840CFSLR を搭載した SonicBoard (開発ボード) です。

SonicBoard シリーズは IoT システム開発における通信デバイスの開発期間を短縮し開発費を抑制するプラットフォームとして Braveridge が開発した新しいコンセプトの開発ボードシリーズです。

1-1 基本仕様

- ・BLE モジュール BVMCN52840CFSLR 搭載
- ・周波数レンジ: 2402MHz ~ 2480MHz
- ・送信電力(端子出力): -40dBm ~ +8dBm
- ・アンテナ : チップアンテナ実装済み。またスイッチ付き同軸コネクタ接続により外付けアンテナも使用可能
- ・使用電源 : 5V(USB Micro B と Type C の 2 種類)または外部入力端子から供給 (1.7 ~ 5.5V) (Typ:3.0V)
- ・ジャンパーピン : 7 個
- ・プログラムピン : J-Link Lite Segger 用 9pin コネクタ
- ・ボタン : 10 個 (汎用ボタン 7 個、ダイレクトリセットボタン 1 個、長押しリセットボタン 1 個、パワーセーブボタン 1 個)
- ・LED : 2 個 (フルカラー)
- ・寸法 : W: 80mm×D: 173.5mm×H: 14mm
- ・同梱物 : J-Link Lite Segger 1 個、ナベねじ 4 本、スチールスペーサー 4 本、Micro-USB ケーブル 1 本、ジャンパーピン 7 個、スルーホールテストワイヤ 10 本

1-2 特徴

<本体>

- ・Braveridge BLEモジュールBVMCN52840CFSLRを使用したSonicBoard（開発ボード）です。
- ・BVMCN52840CFSLRは、Nordic nRF52840-CKAA-Rを搭載したBluetooth®5.0、ロングレンジ対応の小型モジュールです。
- ・基板には、LED、拡張IO、MEMSマイク、D級アンプ、メモリー(PSRAM)、充電ICが実装されており、全ての配線が付属のテストワイヤで自由に配線可能です。またブレッドボード、センサー、モジュール等とも接続しすぐに評価が可能です。
- ・電子CADソフトQuadceptで編集可能なプロジェクトファイル形式でSonicBoardのCADデータを公開しますので、CADデータにセンサーボードとSonicBoardとの実配線を反映させることで、スムーズな回路設計が可能です。
- ・SonicBoardを動作させるためのリファレンスソースコードを公開しますので、スピーディなソフトウェア開発が可能です。

<CAD データ>

- ・電子 CAD ソフト Quadcept で編集可能なプロジェクトファイル形式の CAD データを公開しています。
- ※回路図も PDF ファイルで公開しています。

<ソフトウェア>

- ・SonicBoard を動作させるためのリファレンスソースコードを公開しています。
- ※Nordic SDK、Segger Embegged Studio など必要なソフトウェアの入手先は、Braveridge 製品情報ページを参照してください。

上記、CADデータ、回路図、ソフトウェアの閲覧・ダウンロードにつきましては、

Braveridge製品情報ページ：<https://www.braveridge.com/product/archives/8> よりご確認ください。

<Firmware>

- ・Bluetooth Low Energy認証に必要とされるSoftDeviceは書込済みの状態で出荷します。
 - ・アプリケーション層は、ポートテストプログラムを書込・全ポート動作確認後出荷しています。
- アプリケーション層への書き込みはErase後実施してください。

1-3 規格認証

< Radio 規格 >

・電波法 : 007-AH0207



< BT 認証 >

・BT 認証 : Declaration ID (D042292)/QDID(115277)/

※2014Feb.より、Bluetooth SIG の運用指針が変わっております。ご不明な点は、BT 認証機関にご相談ください。

2 電氣的仕様

2-1 定格

各種ピンの機能および詳細については IC のデータシート、Nordic 社 nRF52840CKAA-R のデータシート、BLE モジュール BVMCN52840CFSLR の仕様書をご確認ください。

項目	MIN	MAX	単位	備考・条件
電源電圧 VBUS	-0.3	+5.8	V	VBUS
電源電圧 VDD(N)	-0.3	+3.9	V	ext VDDN, VDDN 出力
電源電圧 VDD(H)	-0.3	+5.8	V	ext VDDH
I/O pin	-0.3	VDD(N)+0.3	V	BVMCN52840CFSLR GPIO Pin APS1604M IO Pin (CE,S0,S2,SI,CK,S3) * 1 SPH0641LM4H-1 IO pin(Mic DATA, Mic CLK) SX1508 (iSCL-1/iSCL-2, iSCA-1/iSCA-2,SX1508 RST) RP515K183C (PM_EN) MAX98357A(SD_MODE, GAIN(R), GAIN, DIN, BCLK, LRCLK)
動作温度	-20	80	℃	
保存温度	-20	80	℃	

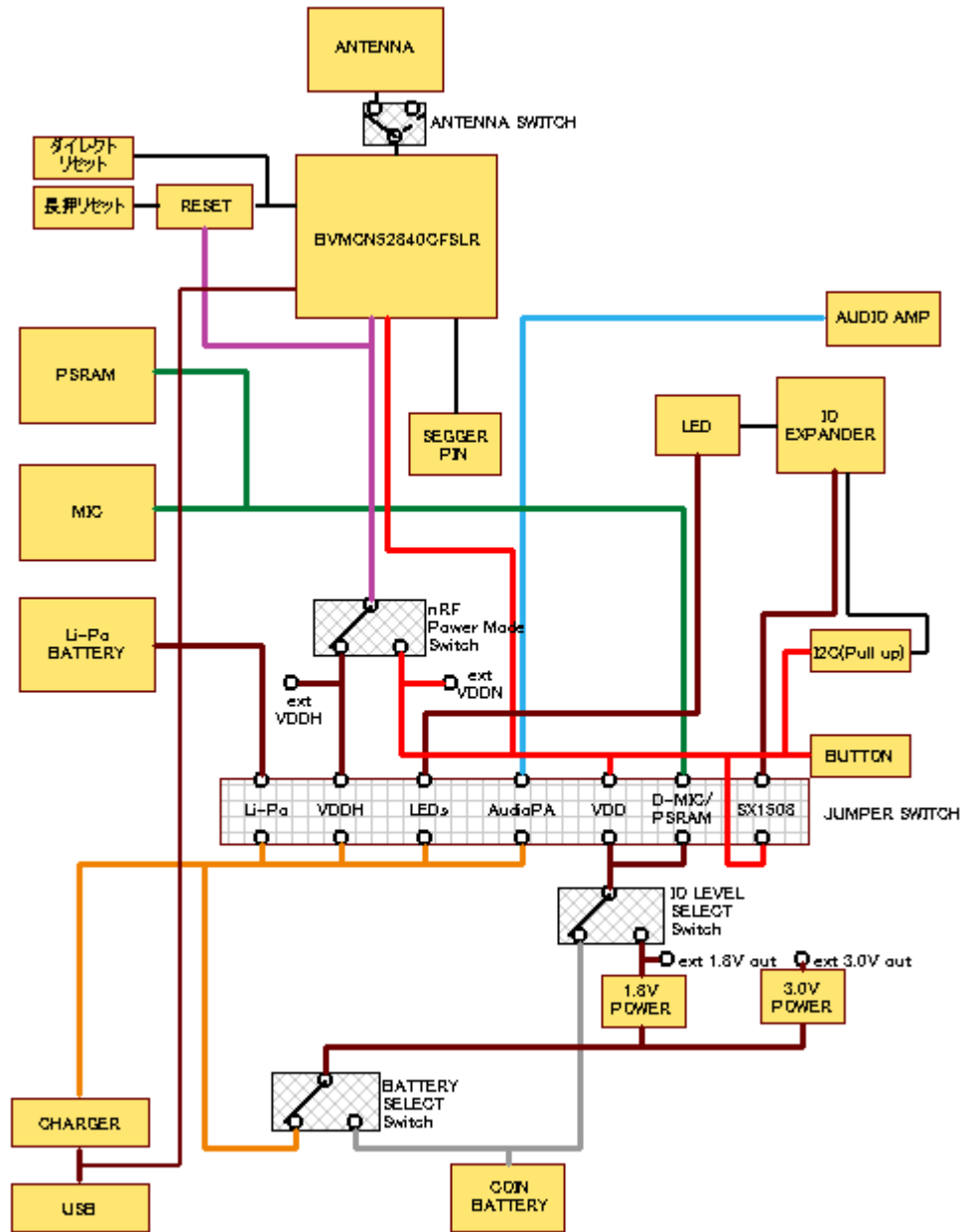
* 1 APS1604M は 1.8V 電源では動作しません。

2-2 電氣的特性

各種ピンの機能および詳細については IC のデータシート、Nordic 社 nRF52840CKAA-R のデータシート、BLE モジュール BVMCN52840CFSLR の仕様書をご確認ください。

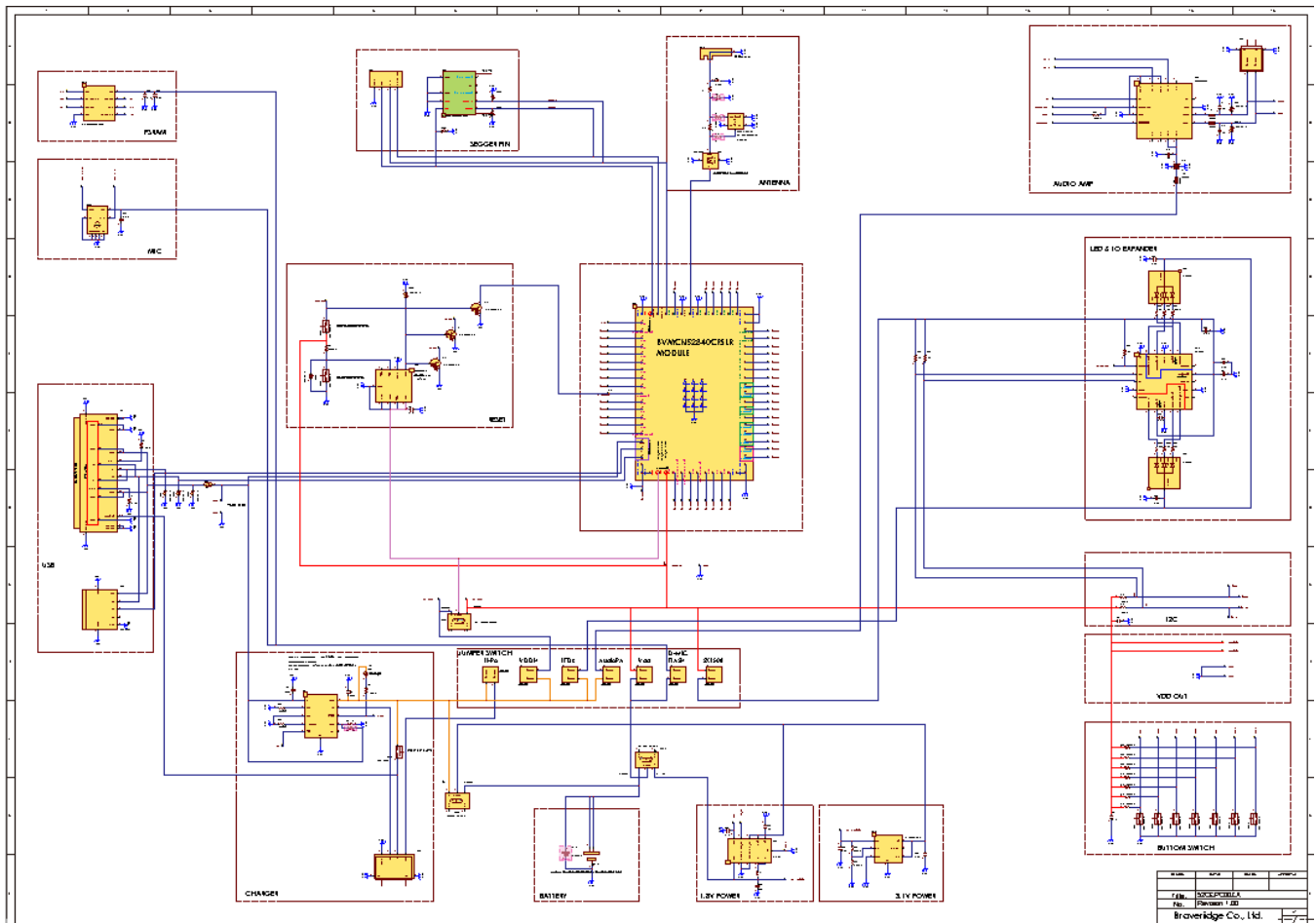
項目	MIN	TYP	MAX	単位	備考・条件
VBUS		5.0		V	VBUS ピン
使用電圧範囲 VDD(N)	1.7	3.0	3.6	V	ext VDDN, VREG1out ピン, VDDN 出力ピン
使用電圧範囲 VDD(H)	2.5	3.7	5.5	V	ext VDDH ピン
DC/DC 出力電圧 1.8V	1.77	1.8	1.82	V	ext 1.8V 出力ピン
LDO 出力電圧 3.0V	2.9	3.0	3.1	V	ext 3.0V 出力ピン
送信電力	-40		+8	dBm	

2-3 ブロックダイアグラム



ブロック説明	Description
BVMCN52840CFSLR	BLE(Nordic 社 nRF52840CKAA-R)モジュール
ANTENNA	2.4GHz 用逆 F チップアンテナ
ANTENNA SWITCH	外部アンテナ接続用スイッチ
ダイレクトリセット	ダイレクトリセットボタン
長押しリセット	長押し(約 7.5 秒)リセットボタン
RESET	RESET IC
PSRAM	メモリ-IC (SRAM)
MIC	MEMS マイク
SEGGER PIN	Segger 接続用ピンヘッダー
AUDIO AMP	I2S オーディオ D 級アンプ IC
LED	フルカラーLED x 2 個
IO EXPANDER	拡張 IO IC
BUTTON	タクトスイッチ x 7 個
CHARGER	バッテリー充電 IC
USB	USB コネクタ(Type C, microB)
1.8V POWER	1.8V 出力 DC/DC
3.0V POWER	3.0V 出力 LDO
JUMPWER SWITCH	各種電源接続用ジャンパースイッチ
nRF Power Mode Switch	BVMCN52840CFSLR 電源切り替えトグルスイッチ(VDDH, VDDN)
IO LEVEL SELECT Switch	IO 電源切り替えスイッチ
BATTERY SELECT Switch	電源切り替えスイッチ
COIN BATTERY	CR2032 ボタン電池ホルダー

2-4 回路図 (Schematic)

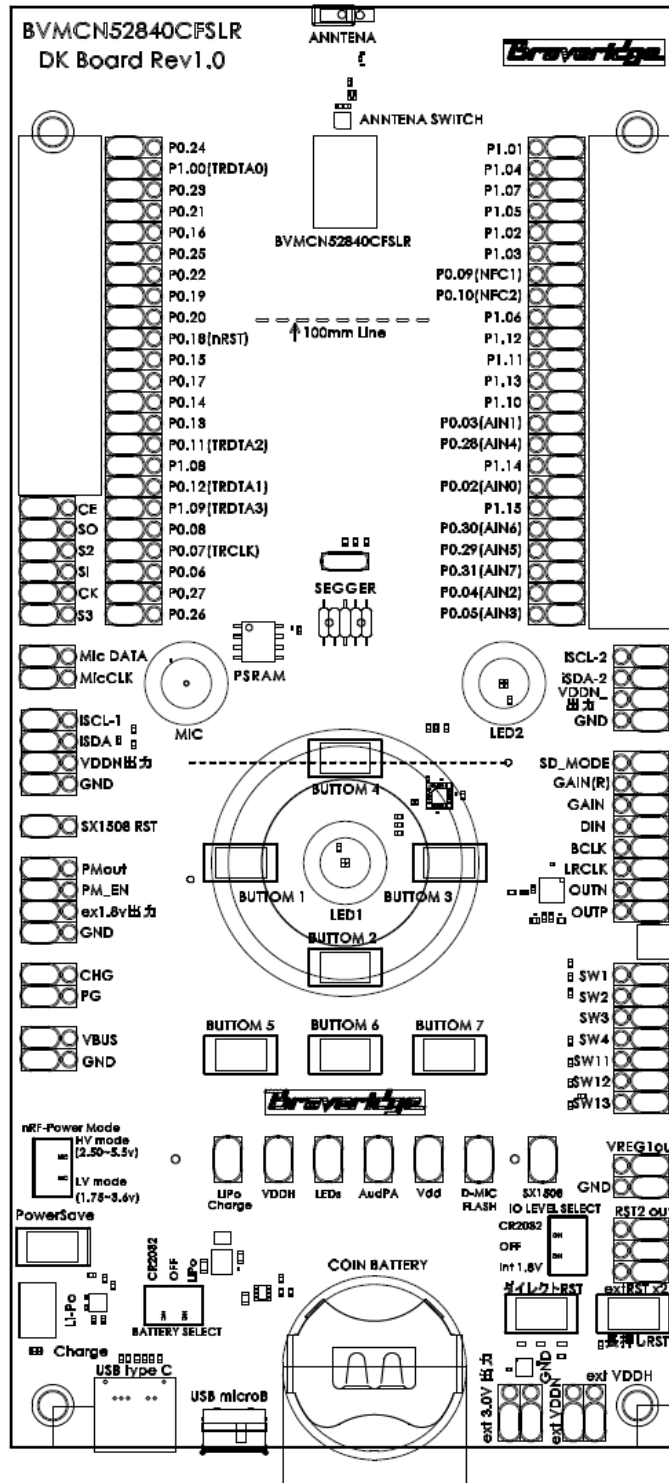


・電子 CAD ソフト Quadcept で編集可能なプロジェクトファイル形式の CAD データを公開しています。
 ※回路図も PDF ファイルで公開しています。

弊社製品情報ページ : <https://www.braveridge.com/product/archives/8> よりご確認ください。

2-5 ピン配置

各種ピンの機能および詳細については IC のデータシート、Nordic 社 Nordic 社 nRF52840CKAA-R のデータシート、BLE モジュール BVMCN52840CFSLR の仕様書をご確認ください。



ピン名称	機能	デバイス	ピン名称	機能	デバイス
P0.24	nRF52840	BVMCN52840	CE	CHIP SELECT ピン	APS1604M
P1.00(TRDTA0)	GPIO ポート		SO	MISO / SIO[1]ピン	
P0.23			S2	SIO[2]ピン	
P0.21			SI	MOSI / SIO [0]ピン	
P0.16			CK	SCLK ピン	
P0.25			S3	SIO[3]ピン	
P0.22			Mic DATA	PDM DATA ピン	
P0.19			Mic CLK	PDM CLK ピン	
P0.20			iSCL-1/iSCL-2	I2C SCL ライン	SX1508
P0.18(nRST)			iSCA-1/iSCA-2	I2C SCA ライン	
P0.15			VDDN 出力	VDDN 出力ピン	
P0.17			SX1508 RST	SX1508 リセットピン	SX1508
P0.14			PM out	Battery Monitor ピン	RP515K183C
P0.13			PM_EN	Battery Monitor Enable ピン	
P0.11(TRDTA2)			ex1.8v 出力	外部 1.8V 電源出力ピン	
P1.08			CHG	バッテリーチャージステータスピン	BQ24040
P0.12(TRDTA1)			PG	パワーグッドステータスピン	
P1.09(TRDTA3)			VBUS	USB バスパワー出力ピン	
P0.08			SD_MODE	シャットダウンピン	MAX98357A
P0.07(TRCLK)			GAIN(R)	ゲイン調整ピン	
P0.06			GAIN	ゲイン調整ピン	
P0.27			DIN	データインプットピン	
P0.26			BCLK	ビットクロックインプットピン	
P1.01			LRCLK	LR クロックインプットピン	
P1.04			OUTN	ネガティブスピーカーアンプピン	
P1.07			OUTP	ポジティブスピーカーアンプピン	
P1.05			SW1	タクトスイッチ 1	
P1.02			SW2	タクトスイッチ 2	
P1.03			SW3	タクトスイッチ 3	
P0.09(NFC1)			SW4	タクトスイッチ 4	
P0.10(NFC2)			SW11	タクトスイッチ 11	
P1.06			SW12	タクトスイッチ 12	
P1.12			SW13	タクトスイッチ 13	
P1.11			VREG1out	VDD 出力ピン	
P1.13			RST2_out	RESET 出力ピン	R3200K001B
P1.10			ext3.0V 出力	外部 3.0V 出力ピン	RP132K001B
P0.03(AIN1)			ext VDDN	外部 VDDN 入力ピン	BVMCN52840CFSLR

P0.28(AIN4)			ext VDDH	外部 VDDH 入力ピン	BVMCN52840CFSLR
P1.14					
P0.02(AIN0)					
P1.15					
P0.30(AIN6)					
P0.29(AIN5)					
P0.31(AIN7)					
P0.04(AIN2)					
P0.05(AIN3)					

2-6 nRF52840CFSLR IC revision 概要

nRF52840CFSLR の revision・パッケージ・メモリの仕様を示しています。

nRF52840	Device marking		Package	Flash[kB]	RAM[kB]
IC revision	Packet/Variant	Build code			
1	N52840 <PP><VV><H><P> <YY><WW><LL>		WLCSP	1024	256

3 Firmware

3-1 SoftDevice

FBV-EVK-CN52840CFSLR は、以下の SoftDevice を書き込まれた上で出荷されます。

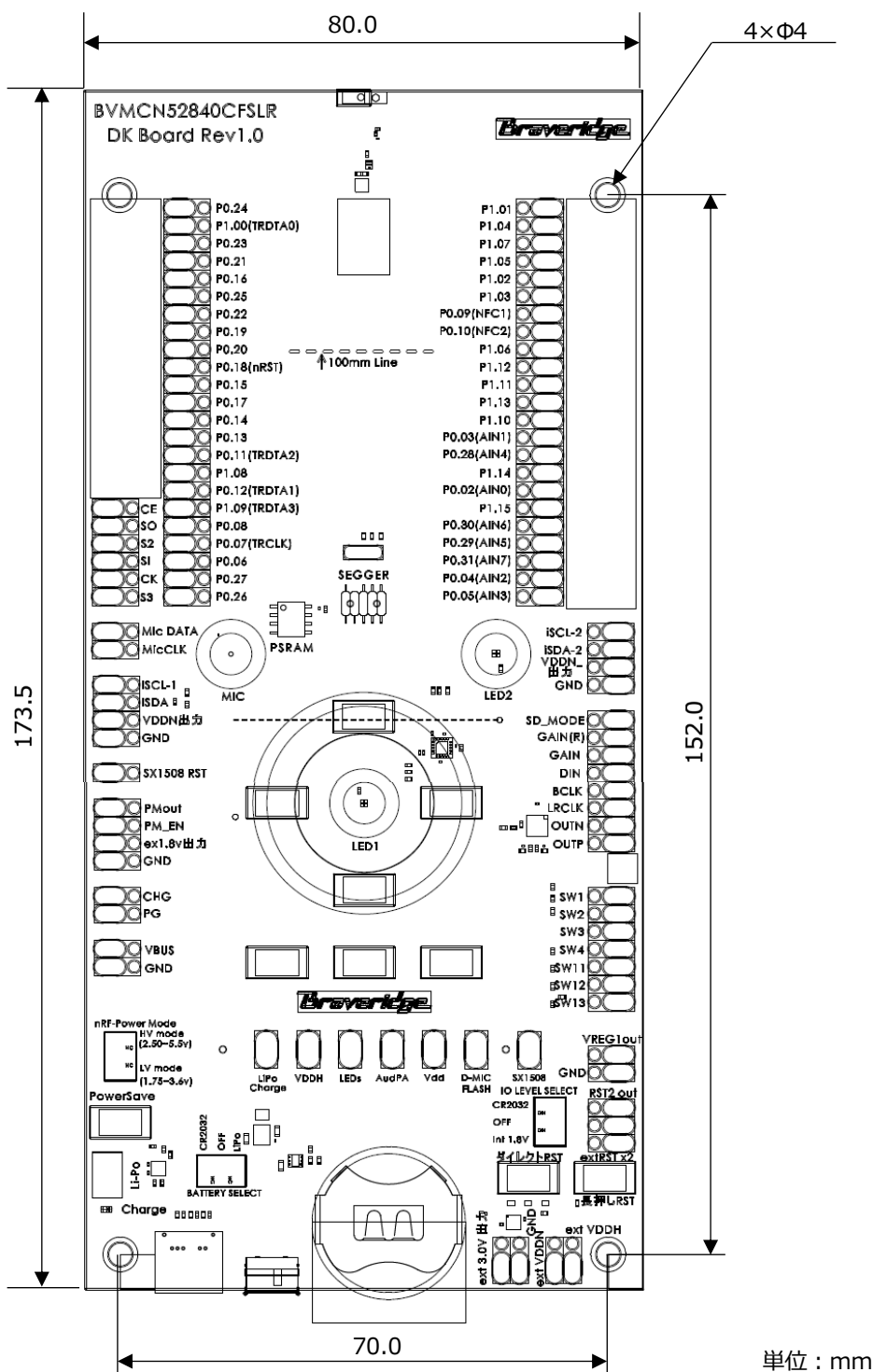
SoftDevice:S140

Suffix	Date	SoftDevice Revision	nRF52840 Revision	Comment
A	2019/12/20	V6.1.1	V1.0	

4 機構図面

4-1 外形寸法図

※弊社生産管理用途でシルク印刷、穴等を追加することがあります。



5 梱包

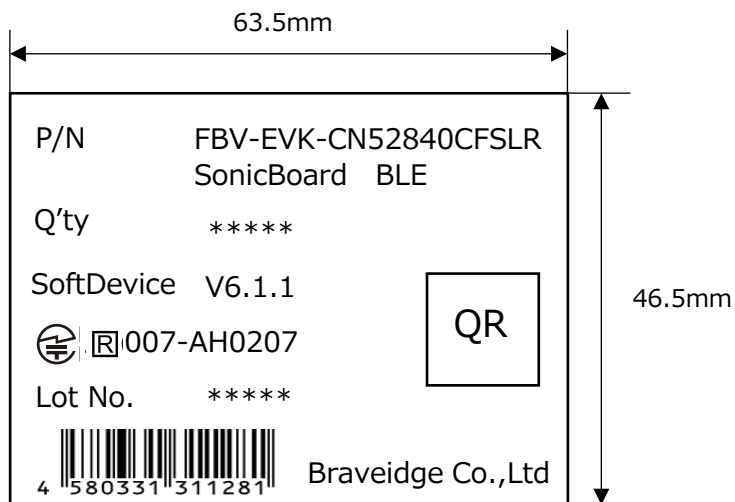
5-1 梱包形態



化粧箱のグレーのクッション材の下に、以下の付属品が同梱されています。

	J-Link Lite Segger ……………1 本
	Micro-USB ケーブル ……………1 本
	スルーホールテストワイヤー ………10 本
	ジャンパーピン ……………7 個
	ナベねじ、スチールスペーサー ……各 4 本

5-2 現品票



●化粧箱底面に貼付しています。

●こちらに記載されているQRコードは、本仕様書へのアクセス用です。QRコードを読み込むと製品情報ページにアクセスしますので、仕様書をダウンロードください。

6 製品の保存条件

- 製品保管の場合には、外力が掛からぬように保存してください。
基板本体や同梱物の変形、破壊の原因となり、性能や動作の保証が出来かねます。
- 製品の搬送時には落下・衝撃を与えぬよう管理してください。
- 製品ご使用開始まで、弊社梱包形態を維持してください。

7 保証内容及び事前了承事項

SonicBoard BLE FBV-EVK-CN52840CFSLRの一般的使用範囲・保証内容及び事前了承事項について

本ドキュメント掲載のSonicBoardのご使用においては、以下の点にご理解・ご注意ください。

- ・本SonicBoardの製品仕様は、2020年10月現在のもので、今後、予告無く変更する事があります。
仕様書の改訂時には弊社ホームページで随時公開しますので、発注の際には事前にご確認ください。
- ・本SonicBoardに使用されるNordic Semiconductor社製nRF52840はICのRev(リビジョン) 改版が実施されることがあります。
これはICの改良のみならず、Bluetooth規格(以下、BT規格) の改訂に対応する仕様変更の場合もあります。
その際、旧Revのチップは新Revに統一される事がありますのでご理解の上で、ご使用下さい。
ICのRev改訂の情報は事前にNordic Semiconductor社及びBraveridge社のホームページ上で告知されます。これらの仕様改訂が発生する場合には、アプリケーションFirmwareの確認・App/Apps/アプリケーション等の動作確認を必ず実施して下さい。これら改版により、ソフトウェアの変更が必要となる場合がありますが、必要となるソフトウェアの確認・変更はNordic Semiconductor社・Braveridge社・弊社代理店では保証の範囲外となります。
- ・BLE製品の通信対象は主にiOS端末/Android端末/Mac/PC(Windows)等になります。これらの製品では、OSのVersion及びHardwareがBT規格を完全にサポートしていない仕様の物も存在します。各OSのバージョンとその仕様に合致したモジュールのご使用が前提である事をご考慮願います。
また、それらOSのバージョン差異に伴う不動作・不具合につきましては、Nordic Semiconductor社・Braveridge社・弊社代理店の保証対象外であることをご理解の上ご使用下さい。
- ・本SonicBoard及びその技術情報のうち、「外国為替及び外国貿易管理法」に該当するものを輸出される場合、又は国外に持出しされる場合は、同法に基づき日本国政府の輸出許可が必要です。
- ・本仕様書に記載しております内容及び技術情報は、製品を理解して頂くための物であり、その使用に関して当社及び第三者の知的財産権その他の権利に対する保証、及び実施権の許諾を意味する物ではありません。
- ・本SonicBoardは、標準用途として一般電子機器の開発に向け搭載モジュールの評価用に使用される事を意図して設計されております。故障や誤動作が人命を脅かしたり、人体に危害を及ぼしたりする恐れのある機器や信頼性が要求される装置には使用しないで下さい。
- ・当社は品質・信頼性の向上に努めておりますが、半導体を使った製品はある確率で故障が発生します。故障の結果として人身事故・火災事故・社会的な損害等を生じさせない冗長設計・延焼対策設計・誤動作防止設計等の安全設計には充分にご留意下さい。
誤った使用又は不適切な使用に起因するいかなる損害についても、当社は責任を負いかねます。
- ・本SonicBoardは、耐放射線設計は為されていません。
- ・製造中止及び販売中止通告については、その5ヶ月前に弊社ホームページ上にて通知致します。

8 Revision 管理

Revision 履歷

Revision	Suffix	Device Revision	Electrical	Soft Device	Firmware Revision	Mechanical	Date	Description
1.0	A	1	X	6	Rev1.0A1X6N	N	2020/10/22	First release.

9 販売代理店

Braveridge 社のモジュールおよび BLE 関連の完成品の代理店情報

10 製品サポート

製品の不具合、故障等のメールお問合せ先は以下となります。

Email: support@braveridge.com



Braveridge とその製品に関する詳しい情報は、弊社 Web サイトで御確認ください。

<https://www.braveridge.com/>

- 株式会社Braveridge (本社)
〒819-0373 福岡県福岡市西区周船寺3-27-2
Tel: 092-834-5789 / Fax: 092-807-7718
- 株式会社Braveridge 糸島工場
〒819-1122 福岡県糸島市東1999-19
- Apple MFi Manufacture ライセンス認定工場 (ライトニングコネクタ製品工場)