

Braveridge

開発仕様書



Rev 2.2J

BVMCN52840CFSLR

Bluetooth Low Energy MODULE

CUSTOMER: GENERAL

DESIGNED BY Braveridge Co., Ltd.

内容

1	製品内容	3
1-1	基本仕様	3
1-2	特徴	3
1-3	規格認証	4
2	電氣的仕様	5
2-1	定格	5
2-2	絶対最大定格	5
2-3	電氣的特性	5
2-4	モジュール PIN 情報	6
2-5	BVMCN52840CFSLR ポート情報	7
2-6	電源電圧システム	9
2-7	nRF52840 IC revision 概要	10
2-8	ブロックダイアグラム	10
2-9	モジュールフットプリント	11
2-10	推奨リフロープロファイル	12
3	Firmware	13
3-1	SoftDevice	13
4	機構図面	14
4-1	外形寸法図	14
4-2	Certification Label	15
5	梱包方法	16
5-1	トレイサイズ及びパッキング形態	16
5-2	輸送箱形態	17
5-3	Identification Tag	18
6	製品の保存条件	19
7	保証範囲・事前了承事項	20
8	Revision 管理	21
8-1	最新 Revision	21
8-2	Revision 履歴	21
9	法規関連情報	22
9-1	電波法(Japan Radio Law)	22
10	販売代理店	23
11	製品サポート	23

1 製品内容

- ・Nordic nRF52840-CKAA-R を搭載した Bluetooth5.0、ロングレンジ対応モジュール

1-1 基本仕様

- ・周波数レンジ : 2402MHz ~ 2480MHz
- ・送信電力(端子出力) : -40dBm ~ +8dBm
- ・動作電圧 : 1.7V~ 5.5V (Typ:3.0V)
- ・メインクロック : 32MHz 内蔵
- ・サブクロック : 32.768kHz 内蔵
- ・アンテナ: 外部アンテナ
(日本電波法にて認証済みの各種アンテナが使用可能です。詳細はお問い合わせください。)
- ・インターフェース: 49pin (UART,SPI,I2C,ADC,GPIO,NFC,USB controller) SEGGER Port: 2pin 全78pin
- ・サイズ : W: 11.0mmx D: 7.5mmx H: 1.85mm ※公差はP16.機構図面参照
- ・本体重量: 0.24g
- ・鉛フリープロセス

1-2 特徴

<本体>

- ・BLEモジュールとして日本電波法認証・BT認証済みの為、直ぐに使用可能です。
- ・スマートフォンや PC を経由した App との通信、OTA (Over The Air) によるファームウェア・アップデートが可能です。

<Firmware>

- ・SoftDeviceは書込済みの状態で出荷します。
(Soft Device は“3-1 Soft Device”に記載のバージョンにて電波法・Bluetooth SIG の認証を取得しております。表にないバージョンには変更しないでください。)
- ・アプリケーション層は、ポートテストプログラムを書込・全ポート動作確認後出荷しています。
(アプリケーション層への書き込みは、Erase後実施してください。)
- ・顧客のアプリケーションプログラムの書き込みサービスがあります。(実装後の書込も可能)
詳細はご相談ください。

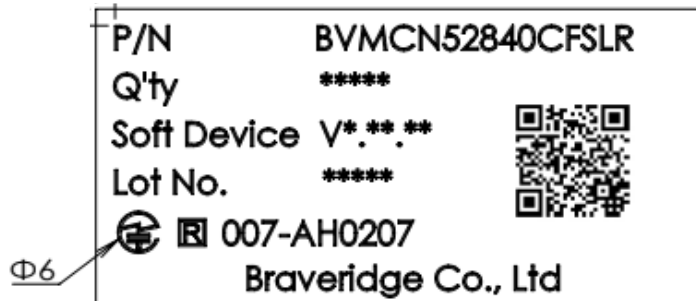
<品質管理体制>

- ・全モジュールの個別製造検査情報の保管を実施しています。

1-3 規格認証

< Radio 規格 >

・電波法 : 007-AH0207



< Bluetooth 認証 >

・Bluetooth LE 認証 :

Declaration ID	QDID
D042292	115277
D050470	124988

※2014Feb より Bluetooth SIG の運用指針が変わっております。不明な点は BT 認証機関にご相談ください。

※使用可能な SoftDevice のバージョンは 3.1 SoftDevice の表を参照ください

2 電気的仕様

2-1 定格

項目		定格	備考
電圧範囲(Vdd(N))	V	1.7~3.6	
電圧範囲(Vdd(H))	V	2.5~5.5	
消費電流		nRF52840-CKAA-Rの仕様に基づく	NordicのWebサイトより最新情報を入手してください。
使用温度範囲	℃	-20~80	
保存温度範囲	℃	-20~80	

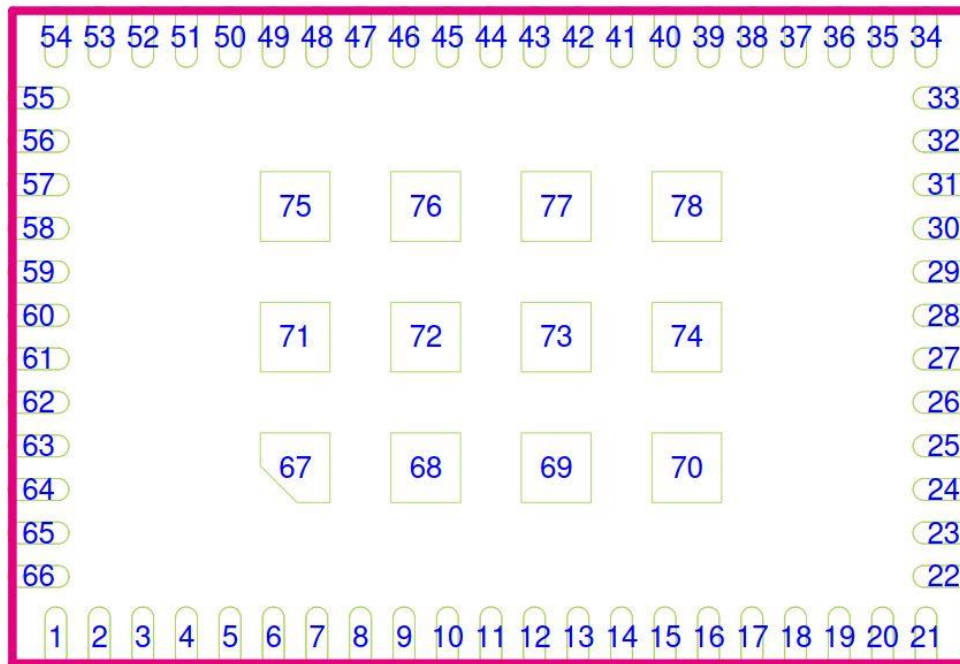
2-2 絶対最大定格

SYMBOL	UNIT	DESCRIPTION	MIN	MAX
Vdd	V		-0.3	+3.9
VddH	V		-0.3	+5.8
VBUS	V		-0.3	+5.8
GND	V			0
I/O pin	V		-0.3	Vdd+0.3

2-3 電気的特性

PARAMETER	SYMBOL	UNIT	DESCRIPTION	MIN	TYP	MAX
Supply System Voltage	Vdd (N)	V		1.7	3.0	3.6
	Vdd (H)	V		2.5	3.7	5.5
BLE Main Clock	OSC1	ppm	Built-in 32MHz	-30		+30
Sub Clock	OSC3	ppm	Built-in 32.768kHz	-220		+220

2-4 モジュール PIN 情報



Pin は上面視(部品面側からの透視面視)です。

Pin No,	Port	Pin No,	Port	Pin No,	Port
1	GND	24	VDDN	47	P1.13
2	P0.24	25	P1.08	48	P1.11
3	P1.00/TRACEDATA0	26	P0.12/TRACEDATA1	49	P1.12
4	P0.23	27	P1.09/TRACEDATA3	50	P1.06
5	P0.21	28	P0.08	51	P0.10/NFC2
6	P0.16	29	P0.07/TRACECLK	52	P0.09/NFC1
7	P0.25	30	P0.06	53-54	GND
8	P0.22	31	P0.27	55	P1.03
9	P0.19	32	P0.26	56	P1.02
10	P0.20	33-35	GND	57	P1.05
11	P0.18/nRESET	36	P0.05/AIN3	58	P1.07
12	P0.15	37	P0.04/AIN2	59	P1.04
13	P0.17	38	P0.31/AIN7	60	GND
14	P0.14	39	P0.29/AIN5	61	ANT
15	P0.13	40	P0.30/AIN6	62	GND
16	P0.11/TRACEDATA2	41	P1.15	63	P1.01
17	VBUS	42	P0.02/AIN0	64	SWCLK
18	D+	43	P1.14	65	SWDIO
19	D-	44	P0.28/AIN4	66	VDDN
20-22	GND	45	P0.03/AIN1	67-78	GND
23	VDDH	46	P1.10		

2-5 BVMCN52840CFSLR ポート情報

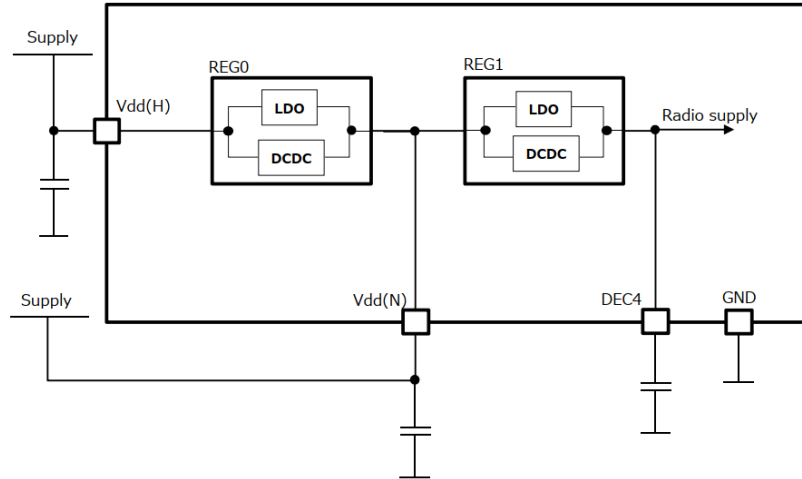
BVMCN52840CFSLR Pin Assignment			
Module Pin No.	Port Function *	Use	Description
1	GND	GND	
2	P0.24	GPIO	
3	P1.00/TRACEDATA0	GPIO/Trace buffer TRACEDATA0	
4	P0.23	GPIO	
5	P0.21	GPIO	
6	P0.16	GPIO	
7	P0.25	GPIO	
8	P0.22	GPIO	
9	P0.19	GPIO	
10	P0.20	GPIO	
11	P0.18/nRESET	GPIO/ Configurable as pin reset	
12	P0.15	GPIO	
13	P0.17	GPIO	
14	P0.14	GPIO	
15	P0.13	GPIO	
16	P0.11/TRACEDATA2	GPIO/Trace buffer TRACEDATA2	
17	VBUS	5 V input for USB 3.3 V regulator	
18	D+	USB D+	
19	D-	USB D-	
20	GND	GND	
21	GND	GND	
22	GND	GND	
23	VDDH	Power Input	
24	VDDN	Power Input/Power Output	
25	P1.08	GPIO	
26	P0.12/TRACEDATA1	GPIO/Trace buffer TRACEDATA1	
27	P1.09/TRACEDATA3	GPIO/Trace buffer TRACEDATA3	
28	P0.08	GPIO	
29	P0.07/TRACECLK	GPIO/Trace buffer clock	
30	P0.06	GPIO	
31	P0.27	GPIO	
32	P0.26	GPIO	
33	GND	GND	

34	GND	GND	
35	GND	GND	
36	P0.05/AIN3	GPIO/ Analog input3	
37	P0.04/AIN2	GPIO/ Analog input2	
38	P0.31/AIN7	GPIO/ Analog input7	
39	P0.29/AIN5	GPIO/ Analog input5	
40	P0.30/AIN6	GPIO/ Analog input6	
41	P1.15	GPIO	
42	P0.02/AIN0	GPIO/Analog input0	
43	P1.14	GPIO	
44	P0.28/AIN4	GPIO/Analog input4	
45	P0.03/AIN1	GPIO/Analog input1	
46	P1.10	GPIO	
47	P1.13	GPIO	
48	P1.11	GPIO	
49	P1.12	GPIO	
50	P1.06	GPIO	
51	P0.10/NFC2	GPIO/NFC Input2	
52	P0.09/NFC1	GPIO/NFC Input1	
53	GND	GND	
54	GND	GND	
55	P1.03	GPIO	
56	P1.02	GPIO	
57	P1.05	GPIO	
58	P1.07	GPIO	
59	P1.04	GPIO	
60	GND	GND	
61	ANT	RF	Single-ended radio antenna connection
62	GND	GND	
63	P1.01	GPIO	
64	SWCLK	Program CLK	Hardware Debug/Flash Programming
65	SWDIO	Program DIO	Hardware Debug/Flash Programming
66	VDDN	Power Input/Power Output	
67-78	GND	GND	

* 詳細は nRF52840 の Datasheet をご参照ください。

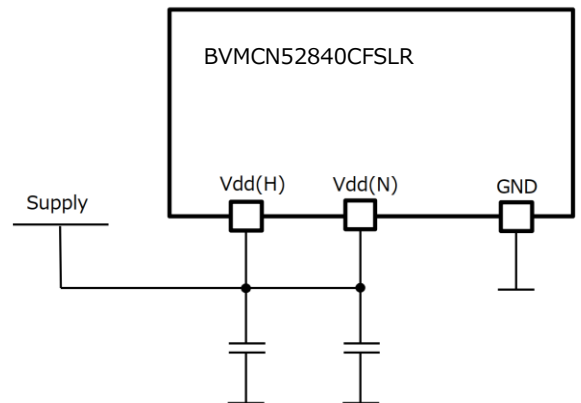
2-6 電源電圧システム

主電源は2つの電源電圧モード(通常モード、高電圧モード)を選択することができます。
このモードの選択は、次で説明するモジュールへの電源接続方法により決定されます。



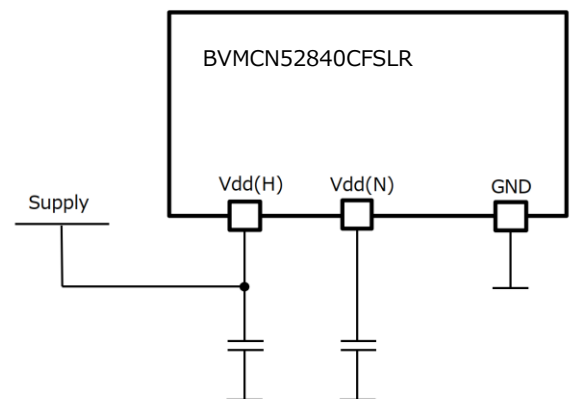
① 通常モード

電源を Vdd(N)へ接続してください。
この時 Vdd(H)は Vdd(N)と接続する必要があります
($Vdd(N) = Vdd(H)$)。
通常モードを使用する場合、Vdd(N)への入力電圧は
1.7V~3.6Vとなります。



② 高電圧モード

電源を Vdd(H)へ接続してください。Vdd(N)は Vdd(H)へ接続
せず、右図の通り Vdd(N)へはコンデンサのみを接続してください。
この時、高電圧モードとして動作し、入力電圧は 2.5V~5.5V と
なります。
高電圧モードでは Vdd(N)の電圧を REG0 の設定により
可変にすることが可能です。
Vdd(N)の外部への電流供給能力や電圧、電圧設定などの詳細
は nRF52840 Product Specification をご確認ください。

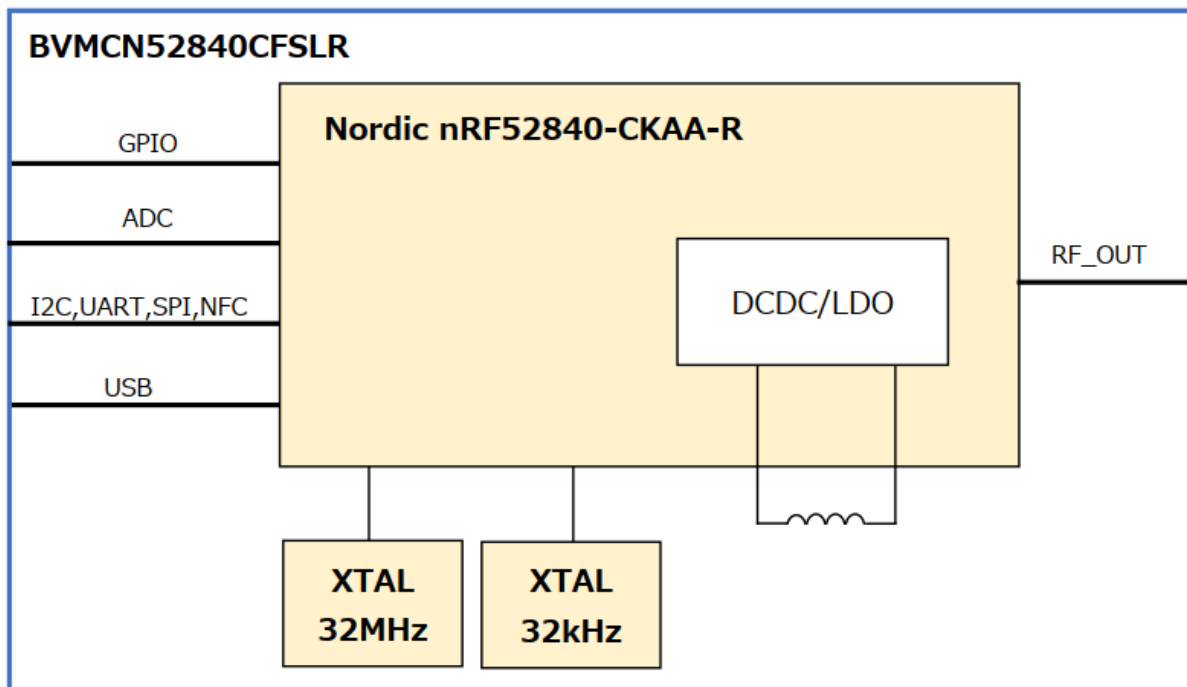


2-7 nRF52840 IC revision 概要

nRF52840 の revision・パッケージ・メモリの仕様を示しています。

nRF52840 IC revision	Package marking	Package	Flash[kB]	RAM[kB]
1	N52840 <PP><VV><H><P> <YY><WW><LL>	WLCSP	1024	256

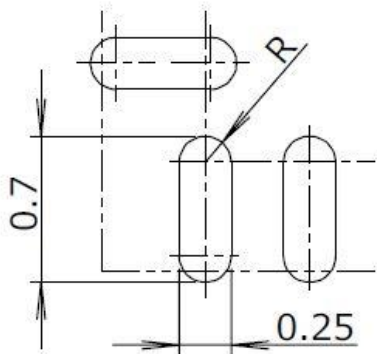
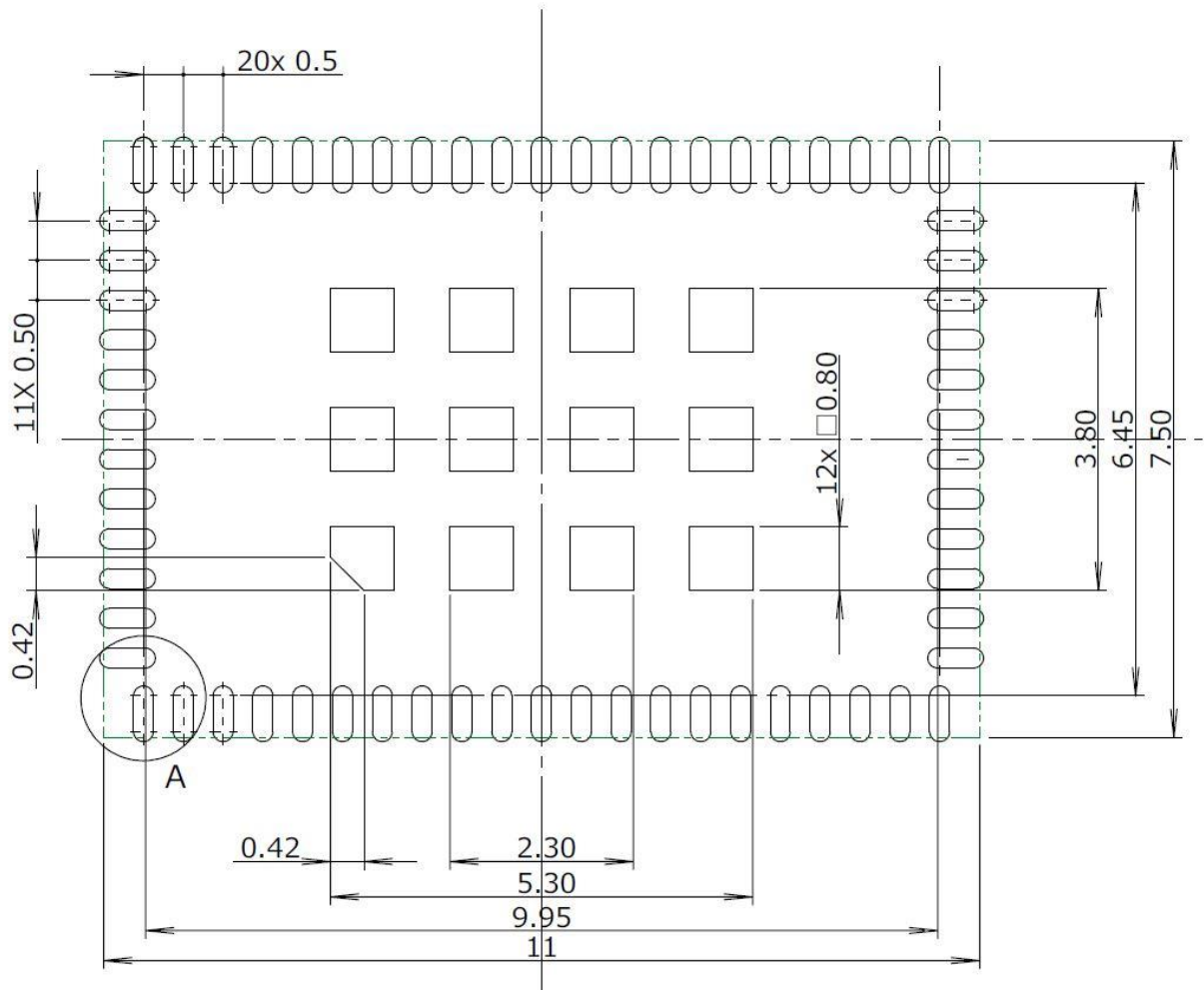
2-8 ブロックダイアグラム



ブロック説明	Description
Nordic nRF52840-CKAA-R	Nordic 社製 Bluetooth Low Energy SOC
XTAL 32MHz	32MHz 振動子
XTAL 32.768kHz	32.768kHz 振動子

2-9 モジュールフットプリント

- ・フットプリントの推奨デザインを下图に示します。
- ・モジュールの下部はレジストでカバーし、銅箔層が見えない様に設計してください。
- ・フットプリントはご使用の実装工場で、実際にテストをした上でご使用下さい。



Detail A (20:1)
(66x All dim.)

2-10 推奨リフロープロフィール

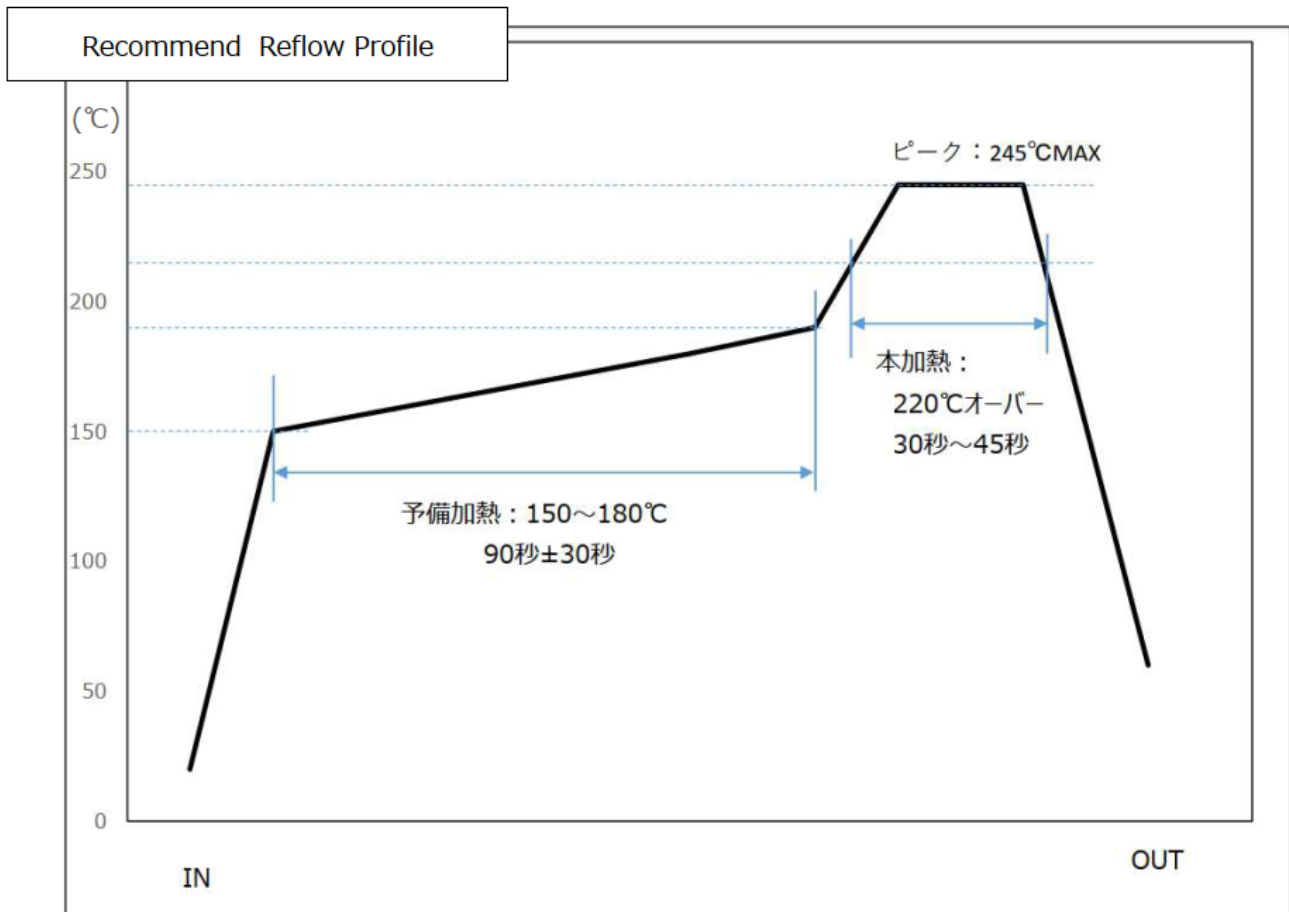
モジュールのリフロー時の温度条件は、下記の範囲内で行ってください。

予備加熱 : 150°C~180°C 90秒±30秒

本加熱 : 220°Cオーバー 30秒~45秒

ピーク : 245°C MAX

リフロー回数は最大2回として下さい。



3 Firmware

3-1 SoftDevice

使用可能な SoftDevice は以下になります。

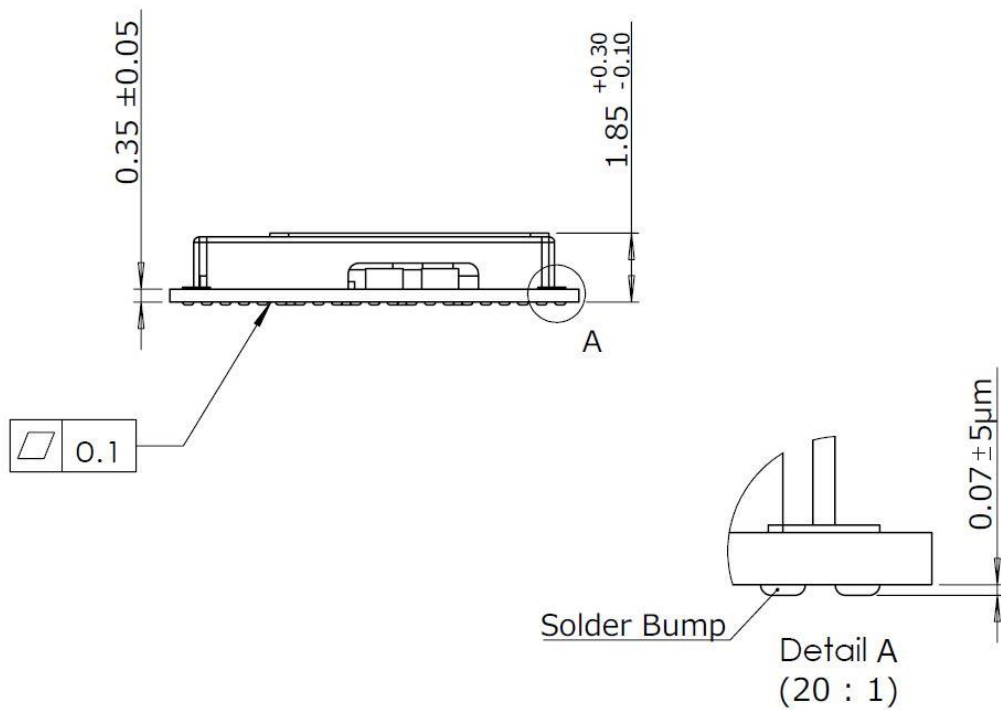
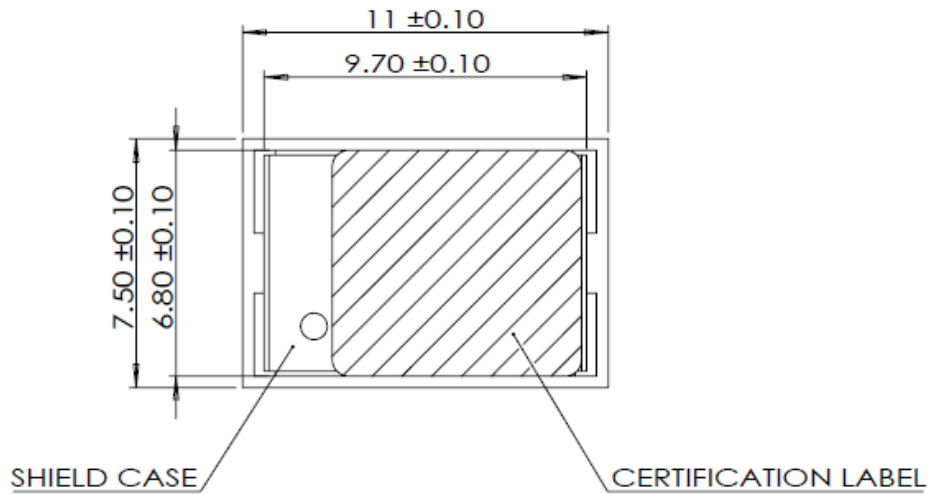
SoftDevice:S140

SoftDevice Revision	nRF52840 Revision	Comment
V6.1.0	V1.0	
V6.1.1	V1.0	出荷時に書き込まれる SoftDevice になります。

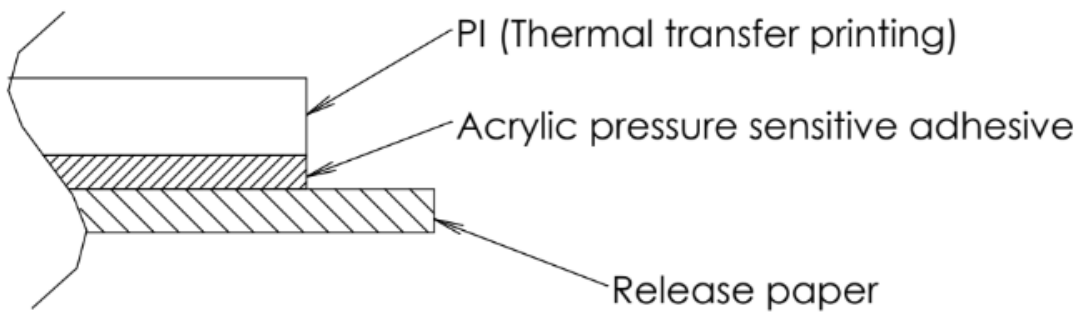
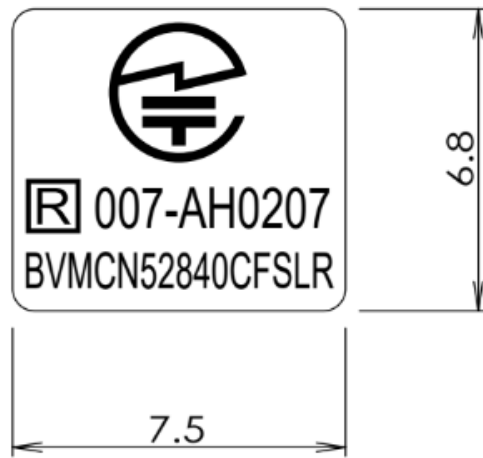
4 機構図面

4-1 外形寸法図

※弊社生産管理用途でシルク印刷、穴等を追加することがあります。



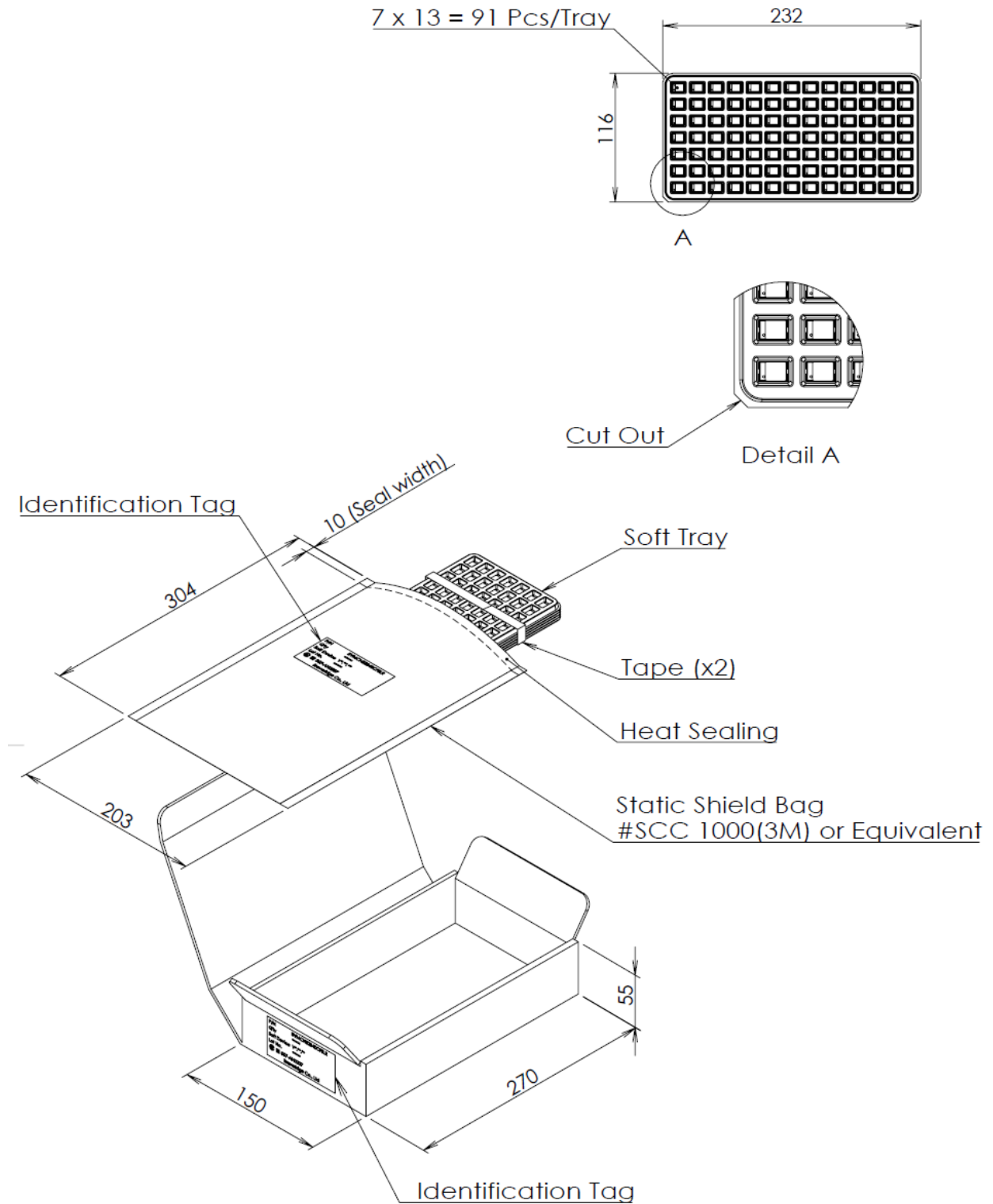
4-2 Certification Label



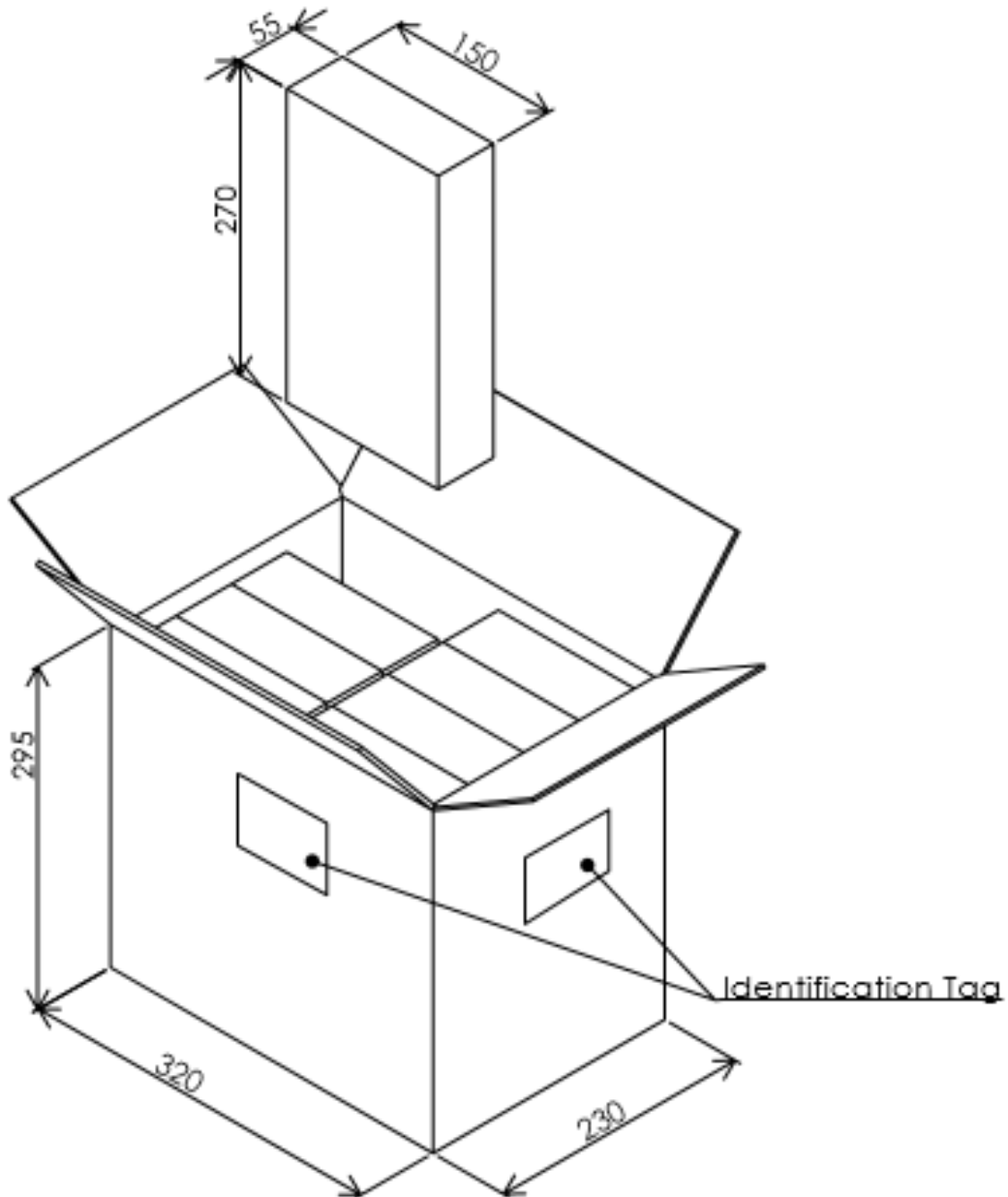
SECTIONAL COMPOSITION

5 梱包方法

5-1 トレイサイズ及びパッキング形態



5-2 輸送箱形態



Total 8 Inner Carton (Inner Carton size:270x150x55)

5-3 Identification Tag



- こちらに記載されているQRコードは、本仕様書へのアクセス用です。QRコードを読み込むと弊社製品サポートページトップにアクセスしますので、製品サポートページより仕様書をダウンロードください。

6 製品の保存条件

未開封：温度30℃/湿度60%RH以下の環境にて保存し、納品後6ヶ月以内でのご使用を推奨します。

開封後：低温/低湿度(10%RH以下)にて保存し、開封後1ヶ月以内に実装・使用してください。

本モジュールはMSL Level1の電子部品によって構成されておりますが、基板の表面処理の酸化防止の為、早めのご使用と低温・低湿度環境下での保存を推奨します。

モジュール本体はベーキングに対応しておりますが、トレイ等は非対応ですのでご注意ください。

※テーピング品の場合もテープ・リール等の材質は、通常ベーキングに対応しておりませんのでご注意ください。

- 製品保管の場合には、外力が掛からぬように保存してください。

モジュールの変形による実装不能や外力によるモジュール本体の破壊の原因となり性能の保証が出来かねます。

- 製品の搬送時には落下・衝撃を与えぬよう管理してください。
- 実装工程投入まで、弊社梱包形態を維持してください。
- 推奨保管条件を越えた場合には、製品の動作をご確認の上、ご使用下さい。

7 保証範囲・事前了承事項

BVMCN52840CFSLRの一般的使用範囲・保証内容及び事前了承事項について
本ドキュメント掲載のモジュールのご使用においては以下の点にご理解・ご注意ください。

- ・ 静電防止袋（Static Shield Bag）開封後は、推奨保管環境の下、1ヶ月以内にご使用下さい。
- ・ 本モジュールの製品仕様は、2021年2月現在のもので、今後、予告無く変更する事があります。仕様書の改訂時には弊社ホームページで随時公開しますので、発注の際には事前にご確認ください。
- ・ 本モジュールに使用されるNordic Semiconductor社製nRF52840はICのRev(リビジョン) 改版が実施されることがあります。これはICの改良のみならず、Bluetooth規格(以下、BT規格) の改訂に対応する仕様変更の場合もあります。その際、旧Revのチップは新Revに統一される事がありますのでご理解の上で、ご使用下さい。
ICのRev改訂の情報は事前にNordic Semiconductor社及び弊社のホームページ上で告知されます。これらの仕様改訂が発生する場合には、アプリケーションFirmwareの確認・App/Apps/アプリケーション等の動作確認を必ず実施して下さい。これら改版により、ソフトウェアの変更が必要となる場合がありますが、必要となるソフトウェアの確認・変更はNordic Semiconductor社・弊社・弊社代理店では保証の範囲外となります。十分な移行期間を考慮の上、代理店を通じて早めの確認をして頂き、開発・生産の管理及び完成品の管理を実施して下さい。
- ・ BLE製品の通信対象は主にiOS端末/Android端末/Mac/PC(Windows)等になります。これらの製品では、OSのVersion及びHardwareが BT規格を完全にサポートしていない仕様の物も存在します。各OSのバージョンとその仕様に合致したモジュールのご使用が前提である事をご考慮願います。また、それらOSのバージョン差異に伴う不動作・不具合につきましては、Nordic Semiconductor社・弊社・弊社代理店の保証対象外であることをご理解の上ご使用下さい。
- ・ 本仕様書に記載しておりますモジュール及びその技術情報のうち、「外国為替及び外国貿易管理法」に該当するものを輸出される場合又は、国外に持出しされる場合は、同法に基づき日本国政府の輸出許可が必要です。
- ・ 本仕様書に記載しておりますモジュール及び技術情報は、製品を理解して頂くための物であり、その使用に関して当社及び第三者の知的財産権その他の権利に対する保証、及び実施権の許諾を意味する物ではありません。
- ・ 本モジュールは、標準用途として一般電子機器に使用される事を意図して設計されております。故障や誤動作が人命を脅かしたり、人体に危害を及ぼしたりする恐れのある機器や信頼性が要求される装置には使用しないで下さい。
- ・ 当社は品質・信頼性の向上に努めておりますが、半導体製品を使ったモジュールはある確率で故障が発生します。故障の結果として人身事故・火災事故・社会的な損害等を生じさせない冗長設計・延焼対策設計・誤動作防止設計等の安全設計には充分にご留意下さい。誤った使用又は不適切な使用に起因するいかなる損害についても、弊社は責任を負いかねます。
- ・ 本モジュールは、耐放射線設計は為されておられません。
- ・ 製造中止及び販売中止通告については、その5ヶ月前に書面で通知致します。

8 Revision 管理

8-1 最新 Revision

Rev2.2A2W6ND

8-2 Revision 履歴

Revision 履歴								
Revision	Suffix	Device Revision	Electrical	SoftDevice	Mechanical	IC Version Code	Date	Description
1	A	1	X	6	N	D	2019/12/20	First release.
1.1	A	1	X	6	N	D	2019/2/20	P1.重量を変更。P10.ブロックダイアグラム図と表の表記方法を変更。表紙画像を更新。
1.2	A	1	X	6	N	D	2021/2/24	2-5 BVMCN52840CFSL R ポート情報を修正。
2	A	2	W	6	N	D	2021/7/1	モジュールフットプリント 変更に伴い 2-4 モジュール PIN 情報、 2-9 モジュールフットプリント を修正。
2.1	A	2	W	6	N	D	2022/7/27	モジュールのフット変更、 機構図面(外形寸法図)変更
2.2	A	2	W	6	N	D	2022/11/1	1.3 DID/QDIO の追加、IC Version Code 追加

9 法規関連情報

9-1 電波法(Japan Radio Law)



工事設計認証書

申込者名	株式会社Braveridge
申込者住所及び代表者	〒819-0373 福岡県福岡市西区周船寺3-27-2 小橋 泰成 殿
特定無線設備の種別	証明規則第2条第1項第19号に掲げる無線設備
製造者名	株式会社Braveridge
型式又は名称	BVMCN52840CFSLR
電波の型式、周波数及び空中線電力	F1D 2402~2480MHz(2000kHz間隔40波) 【Uncoded/Coded 1M-PHY】 0.0000002188~0.010000W 【Uncoded 2M-PHY】 0.0000002092~0.010000W
工事設計認証番号	007-AH0207 (同一番号付与)
工事設計認証をした年月日	2021年8月18日

工事設計認証番号 007-AH0207 (認証日:2019年12月16日)に対する変更申請である。
上記のとおり、電波法第38条の24第1項の規定に基づく工事設計認証を行ったものであることを証する。

株式会社 UL
コンシューマー機器
電波認証課

〒516-0021 三重県伊勢市朝熊町 4383-326
電話：0596-24-8999 FAX：0596-24-8124

注一、特定無線設備の技術基準適合証明等に関する規則 第十七条第五項及び第六項に基づき第四項第一号又は第三号に掲げる事項に変更があった場合は遅滞なく総務大臣に届け出る必要があります。
注二、電波法第三十八条の二十五第二項に記載のように、検査を行い検査記録を保管する必要があります。

02653 1/1

10 販売代理店

弊社のモジュールおよび BLE 関連の完成品の代理店情報



11 製品サポート

製品の不具合、故障等のメールお問合せ先は以下となります。

Email: support@braveridge.com



Please check our website for more information on Braveridge and Production information.

<http://www.braveridge.com/>

- Braveridge Co.,Ltd. (Head Office)
 - 3-27-2 Susenji Nishi-ku, Fukuoka-shi, Fukuoka, Japan 819-0373
 - (Tel): 092-834-5789 / (Fax): 092-807-7718
- Braveridge Group Companies
 - Braveridge Itoshima Factory
 - 1999-19, Higashi, Itoshima-shi, Fukuoka, Japan 819-1122
 - Apple MFi Manufacturing License Approved Factory
 - (Lightning Connector Products Factory)
 - 剛橋模具 有限公司 (Braveridge Moulding Company)
 - Braveridge (HK) Co.
 - Braveridge China Office
 - Braveridge Singapore Office